

HILTI

TE 905-AVR

Bedienungsanleitung

de

Operating instructions

en

Mode d'emploi

fr

Istruzioni d'uso

it

Gebruiksaanwijzing

nl

Manual de instruções

pt

Manual de instrucciones

es

Brugsanvisning

da

Käyttöohje

fi

Bruksanvisning

no

Bruksanvisning

sv

Οδηγίες χρήσεως

el

Kasutusjuhend

et

Lietošanas pamācība

lv

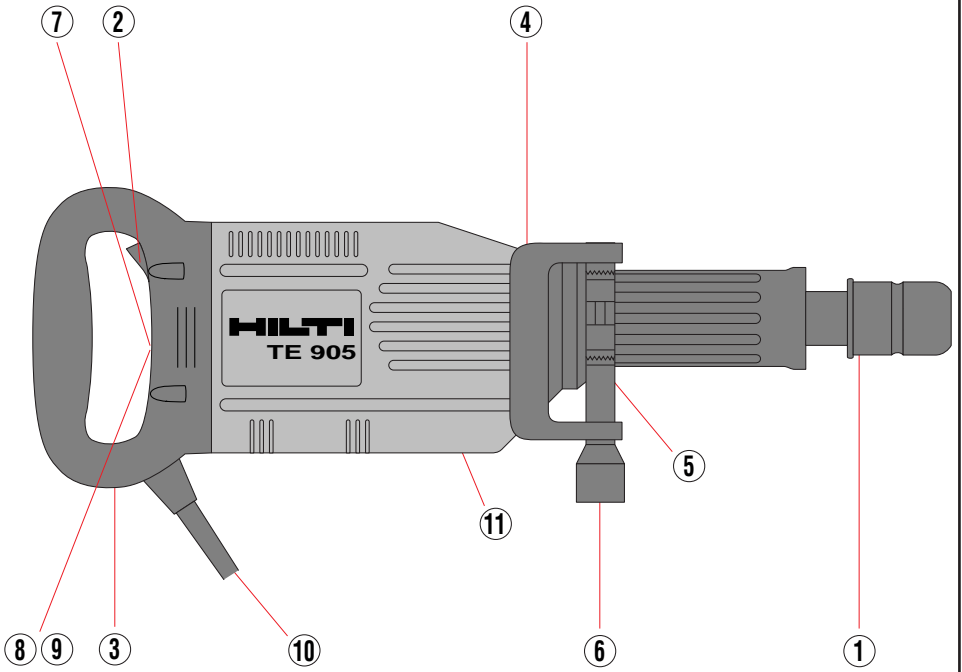
Instrukcija

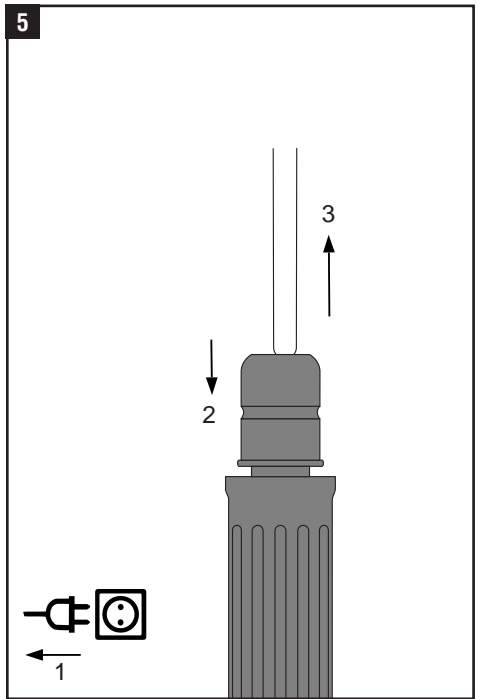
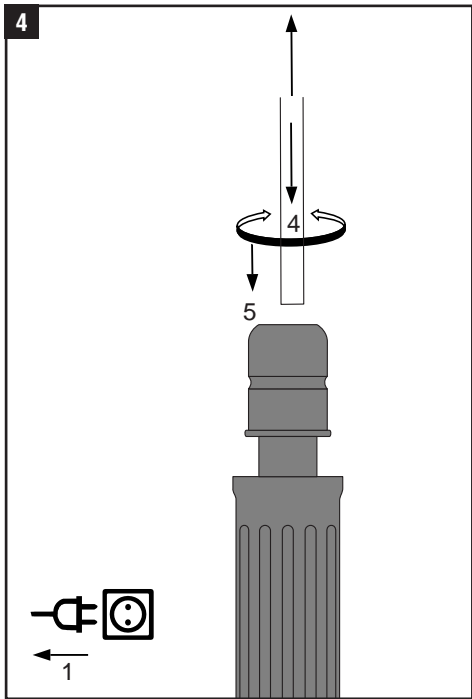
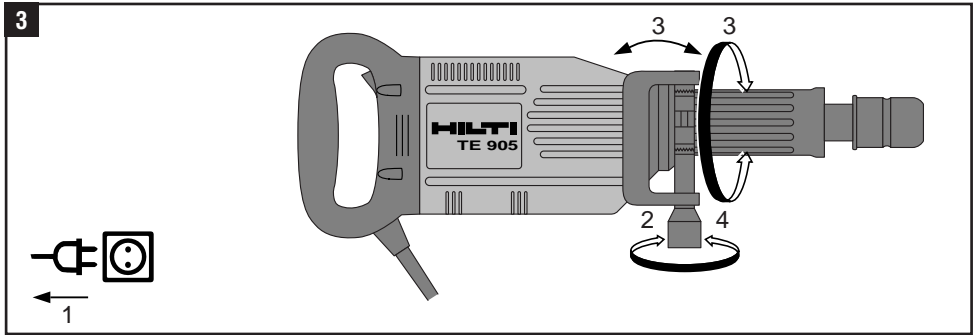
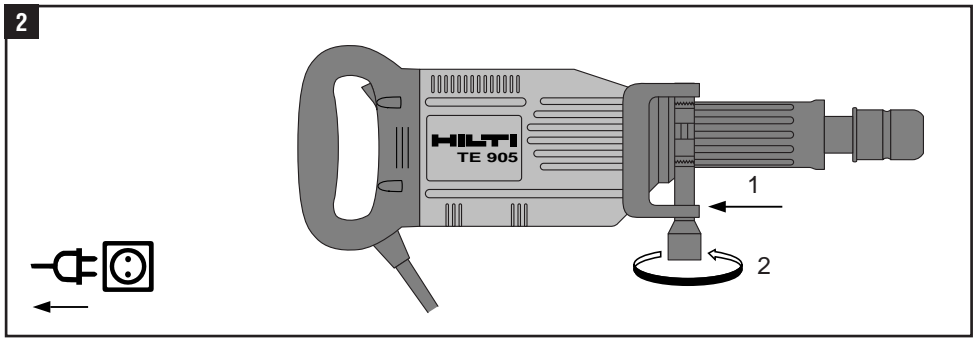
lt



376550







TE 905-AVR Mejselhammare

Läs noga igenom bruksanvisningen innan du använder maskinen.

Förvara alltid bruksanvisningen tillsammans med maskinen.

Se till att bruksanvisningen följer med maskinen, om denna lämnas till annan användare.

Maskindelar 1

- 1 Chuck
- 2 Strömbrytare
- 3 Handtag
- 4 Sidohandtag
- 5 Mejselgreppshållare
- 6 Skruv
- 7 Serviceindikator
- 8 Stötdskyddsindikator (tillval)
- 9 Kabel
- 10 Ventilationspringor

Innehållsförteckning	Sidan
1. Allmän information	101
2. Beskrivning	102
3. Verktyg och tillbehör	102
4. Tekniska data	103
5. Säkerhetsföreskrifter	103
6. Före start	105
7. Drift	105
8. Skötsel och underhåll	107
9. Felsökning	107
10. Avfallshantering	108
11. Garanti	108
12. Försäkran om EU-överensstämmelse	109

1. Allmän information

1.1 Riskindikationer och deras betydelse

-FÖRSIKTIGHET-

Används vid situationer som kan vara farliga och leda till skador på person eller utrustning.

-OBSERVERA-

Används för användningsanmärkningar och annan nyttig information.

1.2 Illustrationer

Varningssymboler



Varning:
Allmän fara



Varning:
Elektricitet



Varning:
Het yta

Påbudssymboler



Använd
skydds-
hjälm



Använd
ögonskydd



Använd
andnings-
skydd



Använd
hörsel-
skydd



Använd
skydds-
handskar

Övriga symboler



Läs bruksanvisningen
innan användning



Stötdskydd

1 Siffrorna hänvisar till olika bilder. Bilderna som hör till texten hittar du på de utfällbara omslagssidorna. Håll dessa öppna under tiden som du läser anvisningarna.

I den här bruksanvisningen innebär "maskinen" alltid mejselhammaren TE 905-AVR.

Här hittar du identifikationsdetaljerna på maskinen

Typbeteckning framgår av typskylten och serienummer finns på sidan av motorhuset. Skriv in dessa uppgifter i bruksanvisningen så att du alltid kan ange dem om du vänder dig till vår representant eller till ett serviceställe.

Typ: TE 905-AVR

Serienr.:

2. Beskrivning

Korrekt användning

TE 905-AVR är en handhållen elektrisk maskin för mejsling.

Den är avsedd för rivnings- och uppbnrytningsarbeten i betong, tegel eller asfalt. Möjliga användningsområden är alla typer av byggarbetsplatser.

Maskinen får endast drivas med den spänning som anges på typskylten.

TE 905-AVR är en mejselhammare. Den har en TE-S-chuck. Maskinen har även ett "Active Vibration Reduction"-system som ger ca 50 % mindre vibrationer.

Som tillval finns funktionen "stöldskydd". Denna funktion arbetar med radio- och/eller transponderteknologi. Om maskinen har denna funktion kan endast behöriga personer starta och köra verktyget.

Chuck:

– TE-S-chuck

Strömbrytare:

– Till/frånströmbrytare

Handtag:

– Vridbart och vibrationsdämpat sidohandtag.
– Vibrationsdämpat handtag.

Smörjning:

– Kontinuerlig smörjning

Indikering med ljussignal:

– Serviceindikering med ljussignal (röd)
– Indikering av stöldskydd (tillval) (blinkande gul).

I standardutrustningen ingår:

– Verktyg
– 50 ml Hilti-fett
– Bruksanvisning
– Verktygslåda
– Puttsduk

SV

3. Verktyg och tillbehör

TE 905-AVR

TE-S-chuck ●

Spetsmejsel

Flatmejsel

Spadmejsel

Spackelmejsel

Uppluckringsmejsel

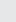
Stampverktyg

Jordspettsverktyg

HSS upphängningssystem ●

Stöldskydd TPS (Theft Protection System) med frikopplingsnyckel TPS-K ●

4. Tekniska data

Maskin	TE 905-AVR					
Effekt	1550 W	1600 W		1600 W	1600 W	1600 W
Spänning	100 V	110 V	120 V	220 V	230 V	240 V
Ingående ström	15 A	16 A	15 A	8,2 A	8,3 A	8,3 A
Frekvens	50–60 Hz					
Vikt	11,3 kg					
Mått (L × B × H)	680 × 110 × 240 mm					
Chuck	TE-S					
Slagtal vid belastning	2200 slag/min					
Enkelslagsenergi	20 Joule					
Kapacitet i medelhård betong	1300 cm ³ /min					
Permanentsmord						
Vridbart sidohandtag						
Gummiklätt handtag och sidohandtag						
Elektronisk varvtalsreglering						
Strömbrytare						
Integrerad vibrationsdämpare med "AVR"-teknik						
Serviceindikator						
Användarinformation enligt EN 61000-3-11						
När maskinen startas kan ett kort spänningsfall förekomma. Under vissa förutsättningar kan detta påverka andra verktyg. Vid en impedans på <0,39 ohm uppstår inga störningar.						
Dubbelisolerad (enligt EN 50144)	Skyddsklass II 					
Störningsskyddad	Enligt EN 55014-2					
Radio- och TV-avstörd	Enligt EN 55014-1					
Ljud- och vibrationsinformation (mätt enligt EN 50144):						
Typiskt A-vägd ljudnivå (L _{WA}):	105 dB (A)					
Typiskt A-vägd ljudtrycksnivå (L _{pA}):	92 dB (A)					
Använd hörselskydd!						
Typisk vägd vibration i handtaget:	8 m/s ²					
Med reservation för tekniska ändringar!						

SV

5. Säkerhetsföreskrifter

5.1 Grundläggande säkerhetsföreskrifter

Förutom de säkerhetstekniska anvisningarna i de enskilda kapitlen i den här bruksanvisningen måste följande föreskrifter alltid följas.



- Utsätt inte maskinen för regn eller snö och använd den inte under fuktiga eller våta förhållanden eller där explosionsrisk föreligger.

- Maskinen får inte ändras eller byggas om på något sätt.
- För att undvika skador bör du endast använda originaltillbehör från Hilti.
- Observera de råd beträffande användning, skötsel och underhåll som ges i bruksanvisningen.
- Maskinen med dess tillbehör kan utgöra en risk om den används på ett felaktigt sätt av utbildad personal eller inte används enligt föreskrifterna.

5.2 Åtgärder för att göra arbetsplatsen säker



- Se till att belysningen är bra.
- Se till att det finns bra ventilation på arbetsplatsen.
- Se till att arbetsplatsen är i ordning och håll arbetsområdet fritt från föremål som kan orsaka skador.
- Se till att andra personer, framför allt barn, håller sig undan medan arbetet pågår.
- Undvik att stå i en onaturlig position.
- Använd skyddsglasögon. Använd dessutom andningsskydd vid dammalstrande arbeten.
- Bär skor med halkfria sulor och se till att hela tiden stå stadigt.
- Använd skyddshandskar.
- Ha inte löst sittande kläder, löst hängande hår eller smycken, eftersom dessa kan fastna i rörliga delar.
- Se alltid till att kabel och förlängningskabel samt dammsugarslang alltid hålls bakom verktyget vid arbete så att du inte snubblar.
- Dolda elkablar, gas- och vattenledningar kan utgöra en stor fara om de skadas under arbetet. Kontrollera därför arbetsområdet i förväg, t.ex. med hjälp av en metalldetektor. Undvik att röra vid jordade delar som t.ex. rör eller värmeelement. Utanpåliggande metalldelar på maskinen kan bli spänningsförande om du t.ex. råkar borra i en strömkabel.
- Spänn fast arbetsstycket i en fastspänningsanordning eller i ett skruvståd.

5.3 Allmänna säkerhetsåtgärder



- Använd endast maskinen enligt föreskrifterna och när den är i perfekt skick.
- Ta hänsyn till omgivningen. Utsätt inte maskinen för regn och använd den inte i fuktiga och våta omgivningar. Använd inte maskinen där det finns risk för brand eller explosioner.
- Lämna aldrig maskinen utan uppsikt.
- Sidohandtaget måste vara monterat vid alla typer av arbeten.
- Maskinen får endast användas för hand.
- Håll alltid i maskinen med båda händerna.
- Se till att handtaget är torrt, rent och fritt från olja och fett.
- Maskin som inte används måste förvaras på en torr, högt belägen eller låst plats utom räckhåll för barn.
- Kontrollera att maskinen är fränslagen, innan du ansluter den till huvudnätet.

- Dra alltid ut kabeln ur uttaget när du inte använder maskinen (t.ex. under en arbetspaus) samt vid rengöring, underhåll och byte av mejslar.
- Sköt om mejslarna ordentligt. Se till att hålla dem skarpa och rena, så blir de bättre och säkrare att arbeta med. Följ underhållsföreskrifterna och anvisningarna för mejselbyte.
- Överbelasta inte maskinen. Den arbetar bättre och säkrare i det angivna effektområdet.

5.3.1 Mekanisk säkerhet



- Följ anvisningarna för skötsel och underhåll samt när mejslarna ska bytas ut.
- Se till att mejslarna passar i maskinen och sitter fast ordentligt i chucken.

5.3.2 Elektrisk säkerhet



- Kontrollera att maskinen inkl. kabel och förlängningskabel och kontakterna fungerar som de ska. Använd inte maskinen om den är skadad, om den inte är komplett eller om inte alla manöverelement fungerar som de ska.
- Om kabeln eller förlängningskabeln skadas under arbetet får du inte röra vid den. Dra ut stickproppen ur uttaget.
- Skadade strömbrytare måste bytas hos Hilti-service. Använd inte maskinen om strömbrytaren inte kan koppla till eller från.
- Låt en yrkeselektriker (Hilti-service) reparera maskinen.
- Bär aldrig maskinen i kabeln.
- Håll inte i själva kabeln när du drar ut stickproppen ur uttaget.
- Skydda kabeln från hetta, olja och vassa kanter.
- Vid arbete utomhus, använd endast förlängningskabel som är godkänd och märkt för detta ändamål.
- Använd endast originalreservdelar för att undvika olyckor.
- Använd inte maskinen om den är smutsig eller blöt. Om maskinen är dammig eller fuktigt är det svårare att få ett bra grepp och man kan dessutom riskera att få en elektrisk stöt.

5.3.3 Termiska risker



- Maskinen kan bli varm under arbetet. Du bör därför använda skyddshandskar när du byter mejslar.

5.4 Krav på användaren

- Maskinen är avsedd för professionella användare.
- Endast auktoriserad, insatt personal får använda, sköta och utföra underhåll på maskinen. Personalen måste vara särskilt informerad om de risker som finns.
- Arbeta alltid koncentrerat. Planera alltid arbetet och använd inte verktyget om du är okoncentrerad.

5.5 Personlig skyddsutrustning

Användaren och personer som befinner sig i närheten måste under användningen bära skyddsglasögon, skyddshjälm, hörselskydd, skyddshandskar och lätt andningsskydd.



Använd skyddshjälm



Använd ögonskydd



Använd andnings-
skydd



Använd hör-
selskydd



Använd
skydds-
handskar

6. Före start



Försäkra dig om att maskinen inte är ansluten till elnätet.

6.1 Användning av förlängningskabel

Använd endast tillåtna förlängningskablar med tillräckligt stor area.

Rekommenderad minsta area och max. kabellängd:

Nät- spänning	kabelarea				AWG	
	1,5 mm ²	2,0 mm ²	2,5 mm ²	3,5 mm ²	14	12
100 V	–	20 m	–	30 m	–	–
110–120 V	20 m	25 m	30 m	–	75 ft	125 ft
220–240 V	50 m	–	100 m	–	–	–

Använd inte förlängningskabel med 1,25 mm² och 16 AWG ledararea.

6.2 Användning av en generator eller transformator

Maskinen kan drivas med en generator eller en transformator under följande förutsättningar:

- Växelspänning, uteffekt minst 2 600 W.
- Driftspänningen måste alltid ligga mellan +5 % och –15 % av märkspänningen.
- Frekvensen 50–60 Hz; aldrig över 65 Hz.
- Automatisk spänningsreglerare med startförstärkning.

Andra verktyg får aldrig använda samma generator/transformator. Om andra verktyg kopplas till eller från kan under- eller överspänningstopporna orsaka skador på verktyget.

6.3 Montera sidohandtag 2

1. Sätt fast mejselgreppshållaren.
2. Lås fast mejselgreppshållaren med sidohandtaget.

7. Drift



Använd alltid verktyget med sidohandtaget monterat. Spänn fast arbetsstycket i en fastspänningsanordning eller i ett skruvstöd.



-FÖRSIKTIGHET-



- Maskinen kan bli varm under arbetet.
- Du kan bränna händerna.
- Du bör använda skyddshandskar när du byter mejslar.

7.1 Sätta sidohandtaget i rätt läge 3

1. Dra ut kabeln ur uttaget.
2. Lossa skruvarna på sidohandtaget.
3. För sidohandtaget till önskat läge.
4. Lås fast sidohandtaget.

7.2 Sätta in mejslar 4

-OBSERVERA-

Mejseln kan låsas fast i 6 olika lägen (ett steg per 60°) i chucken. Därigenom kan man alltid hitta en optimal arbetsställning vid arbete med flat- eller formmejsel.

1. Dra ut kabeln ur uttaget.
2. Kontrollera att mejselns insticksände är ren och lätt infettad. Rengör och fetta in insticksändan vid behov.
3. Kontrollera att tätningen på dammskyddet är ren och hel. Rengör dammskyddet vid behov och byt ut tätningen om den är trasig.
4. För in mejseln i chucken och vrid den medan du trycker lätt på den, så att den hakar i spåren.
5. Tryck in mejseln i chucken tills du hör att den hakar fast.
6. Dra in mejseln för att kontrollera att den sitter fast ordentligt.

7.3 Ta ut mejslar

1. Dra ut kabeln ur uttaget.
2. Öppna chucken genom att dra tillbaka chuckhysan.
3. Dra ut mejseln ur chucken.


7.4 Mejsling -OBSERVERA-

Arbeten vid låga temperaturer:
Maskinen kräver en viss drifttemperatur för att slagverket ska starta.

För att uppnå denna temperatur kan du sätta an mejseln mot underlaget och låta verktyget gå på tomgång. Upprepa tills slagverket startar.

SV

-FÖRSIKTIGHET-	
  	<ul style="list-style-type: none"> • Vid mejslingen kan material splittas loss. • Detta material kan skada hud och ögon. • Använd ögonskydd och skyddshandskar samt, om dammsugare inte används, ett andningskydd.

-FÖRSIKTIGHET-	
	<ul style="list-style-type: none"> • Maskinen och mejslingen orsakar ljud. • För högt ljud kan skada hörseln. • Använd ett hörselskydd.

7.4.1 Start

1. Stick in kabeln i uttaget.
2. Tryck på strömbrytaren.

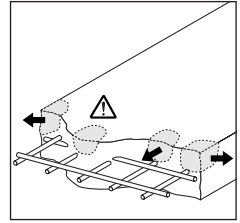
7.4.2 Stopp

Tryck på strömbrytaren.

7.4.3 Mejslingstips

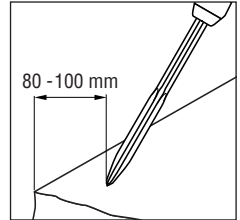
Armeringsjärn

För alltid mejseln mot kanten på materialet, inte mot armeringsjärnet.



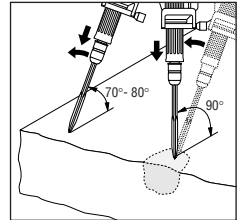
Placering av mejsel-spetsen

Sätt ner mejseln ca. 80–100 mm från kanten.



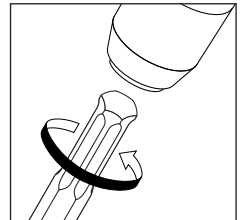
Mejslingsriktning

Påbörja mejslingen i en vinkel på 70° till 80° i förhållande till betongytan och rikta spetsen mot kanten. Öka därefter vinkeln till 90°. Bryt bort materialet.



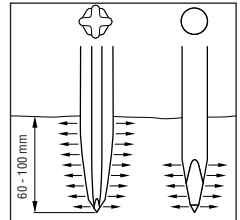
Självsjärpning

Vrid mejseln med jämna mellanrum (ger jämn slitning och underlättar självjärpningsprocessen).



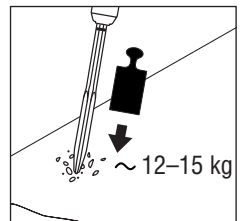
Mejslingsdjup

Polygon-design: Materialet bryts av och finfördelas även vid större djup.



Anpressningstryck

För litet anpressningstryck: Mejseln slinter.
För högt anpressningstryck: Mejselns kapacitet försämras.



8. Skötsel och underhåll

Dra ut stickproppen ur uttaget.

8.1 Skötsel av mejslarna

Ta bort smuts som sitter fast och skydda mejslarnas ytor mot rost genom att gnida in dem då och då med en oljefuktad putsduk.

8.1.1 Slipa om mejslar

Omslipning av spad-, spets- och flatmejslar med liten förslitning.

-OBSERVERA-

Undvik att värma upp ytorna alltför mycket under slipningen (missfärgning).

8.2 Skötsel av maskinen

Maskinens ytterhölje är tillverkat av tålig plast. Handtaget består av elastomermaterial.

Använd aldrig maskinen om ventilationspringorna är igentäppta! Rengör springorna försiktigt med en torr borste. Förhindra att partiklar tränger in i maskinen. Rengör maskinens utsida regelbundet med en lätt fuktad putsduk. Använd inte spruta, ångstråle eller rinnande vatten vid rengöringen! Det kan äventyra maskinens elektriska säkerhet. Se till att maskinens handtag alltid hålls rena från olja och fett. Använd inte silikonhaltiga skyddsmedel.

8.3 Serviceindikering 1

Maskinen är utrustad med en serviceindikator.

8.3.1 Om indikatorn lyser:

Kolborstarna är förslitna.

När lampan börjar lysa kan maskinen användas ytterligare 10 timmar innan den automatiskt stängs av. Lämnas in maskinen till Hilti-service i tid så att verktyget alltid går att använda.

8.3.2 Om indikeringen blinkar:

Ett elektriskt fel har uppstått.

Maskinen stängs av automatiskt. Låt Hilti-service reparera maskinen.

8.4 Underhåll

Kontrollera regelbundet att maskinens yttre delar inte är skadade och att manöverdelarna fungerar som de ska. Använd inte maskinen om någon del är skadad eller om manöverdelarna inte fungerar ordentligt. Låt Hilti-service reparera maskinen.

Reparationer på de elektriska delarna får endast utföras av en yrkeselektriker.

8.5 Kontroll efter skötsel- och underhållsarbeten

Efter alla skötsel- och underhållsarbeten bör du kontrollera att alla skyddsinrättningar satts tillbaka och fungerar felfritt.

SV

9. Felsökning

Fel	Möjlig orsak	Lösning
Maskinen startar inte	Strömförsörjningen är bruten	Sätt in ett annat elektriskt verktyg, kontrollera om det fungerar.
	Kabeln eller stickproppen är trasig	Kontrollera hos yrkeselektriker och byt ut vid behov.
	Strömbrytaren är trasig	Kontrollera hos yrkeselektriker och byt ut vid behov.
Inget slag	Maskinen är för kall	Arbeta upp maskinen till lägsta drifttemperatur (se 7.4 Mejsling)
Maskinen har inte full effekt	Förlängningskabel med för liten area	Använd förlängningskabel med tillräcklig area (se 6.1 Användning av förlängningskabel)

10. Avfallshantering

Hilti-verktyg är till stor del tillverkade av återvinningsbart material. En förutsättning för återvinning är att materialet separeras på rätt sätt. I många länder tar Hilti emot sina uttjänta produkter för återvinning. Fråga Hiltis kundservice eller din återförsäljare.

Så här kan du själv separera materialet: Montera isär verktyget så långt det går utan specialverktyg. Torka rent de oljiga delarna med en putsduk, sug upp överflödigt fett med ett papper (totalt ca 50 ml) och återvinn detta på lämpligt sätt. **Se till att fettet inte hamnar i avloppet eller på marken.**

Separera de enskilda delarna på följande sätt:

Bygghel/byggrupp	Huvudsakligt material	Sortering
Verktygslåda	Plast	Plaståtervinning
Växelhus	Plast med magnesium-/mässingsdelar	Metallskrot
Lagersköld	Magnesium/mässing	Metallskrot
Handtag, sidohandtag	Plast	Plaståtervinning
Motorkåpa	Plast	Plaståtervinning
Fläkt	Plast	Plaståtervinning
Motor (rotor och stator)	Stål och koppar	Metallskrot
Kabel	Koppar, elastomer	Metallskrot
Slagverksdelar	Stål	Metallskrot
Skruvar, smådelar	Stål	Metallskrot

SV

11. Garanti

Hilti garanterar att verktyget inte har några material- eller tillverkningsfel. Garantin gäller under förutsättning att verktyget används och hanteras, sköts och rengörs enligt Hiltis bruksanvisning, att alla garanti-anspråk sker inom 12 månader (om inte nationella regler föreskriver en längre minsta garantitid) efter inköpsdatum (fakturadatum) samt att den tekniska enheten bevarats, d.v.s. att endast originaldelar, tillbehör och reservdelar från Hilti har använts.

Garantin omfattar kostnadsfri reparation eller kostnadsfritt utbyte av felaktiga delar. Delar som normalt slits omfattas inte av garantin.

Ytterligare anspråk är uteslutna, såvida inte annat strikt föreskrivs i nationella bestämmelser. Framför

allt kan Hilti inte hållas ansvarigt för direkta eller indirekta tillfälliga skador eller följdskador, förluster eller kostnader i samband med användningen eller p.g.a. att verktyget inte kan användas för en viss uppgift. Indirekt garanti avseende användning eller lämplighet för något bestämt ändamål är speciellt uteslutet.

När felet fastställts ska verktyget tillsammans med den aktuella delen skickas för reparation eller utbyte till Hiltis serviceverkstad.

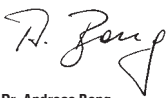
Denna garanti omfattar Hiltis samtliga skyldigheter och ersätter alla tidigare eller samtida uttalanden, skriftliga eller muntliga överenskommelser vad gäller garanti.

12. Försäkran om EU-överensstämmelse

Beteckning:	Mejselhammare
Typbeteckning:	TE 905-AVR
Konstruktionsår:	2003

Vi försäkrar på eget ansvar att denna produkt överensstämmer med följande riktlinjer och standarder: 89/336/EWG, 98/37/EG, EN 50144-1, EN 50144-2-6, EN 55014-1, EN 55014-2, EN 61000-3-2, EN 61000-3-11.

Hilti Corporation



Dr. Andreas Bong
Senior Vice President
Business Unit Power Tools
07/2004



Dr. Heinz-Joachim Schneider
Executive Vice President
Business Area Electric Tools & Accessories
07/2004



Hilti Corporation

FL-9494 Schaan

Tel.: +423 / 234 21 11

Fax: +423 / 234 29 65

www.hilti.com